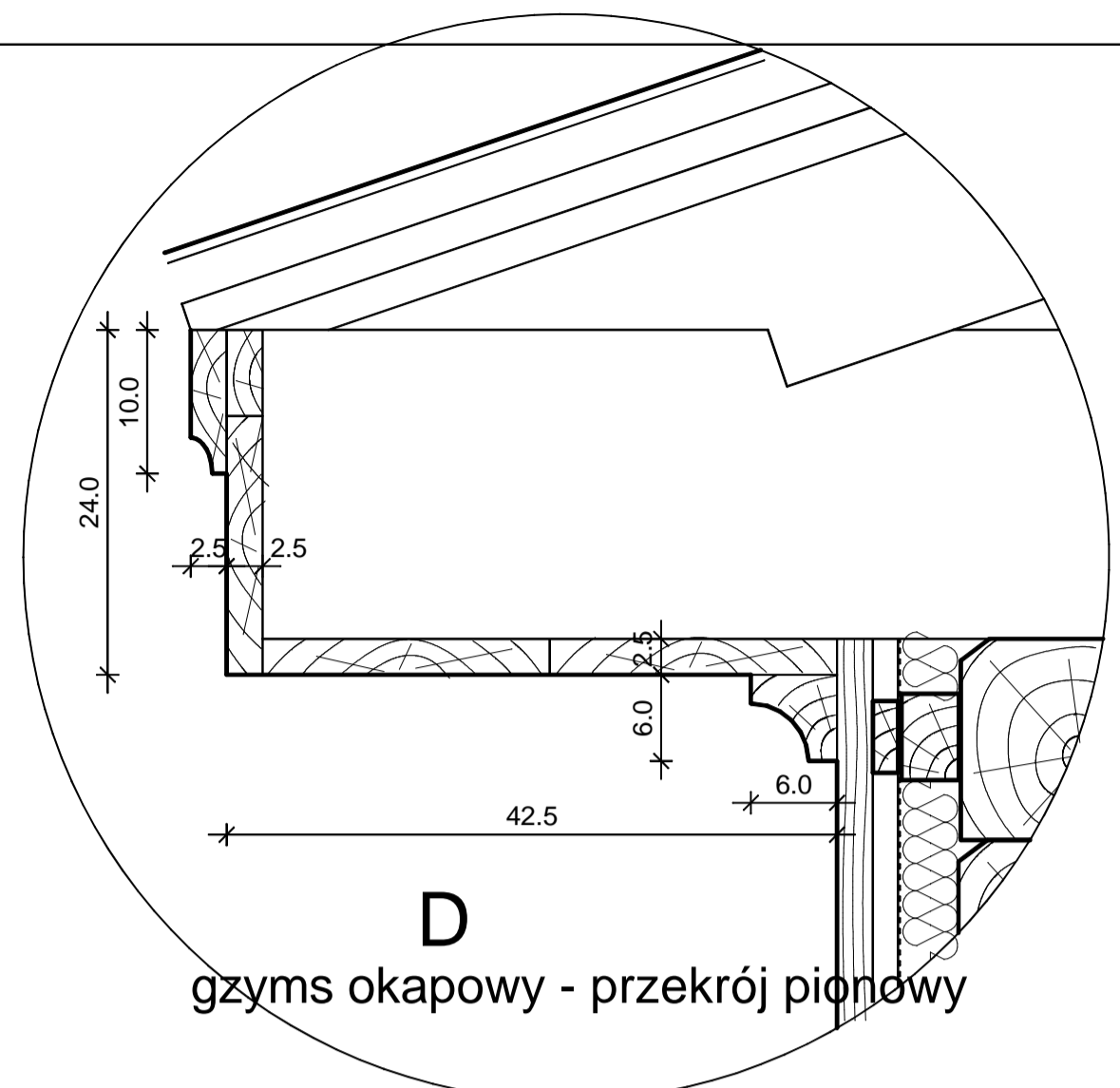
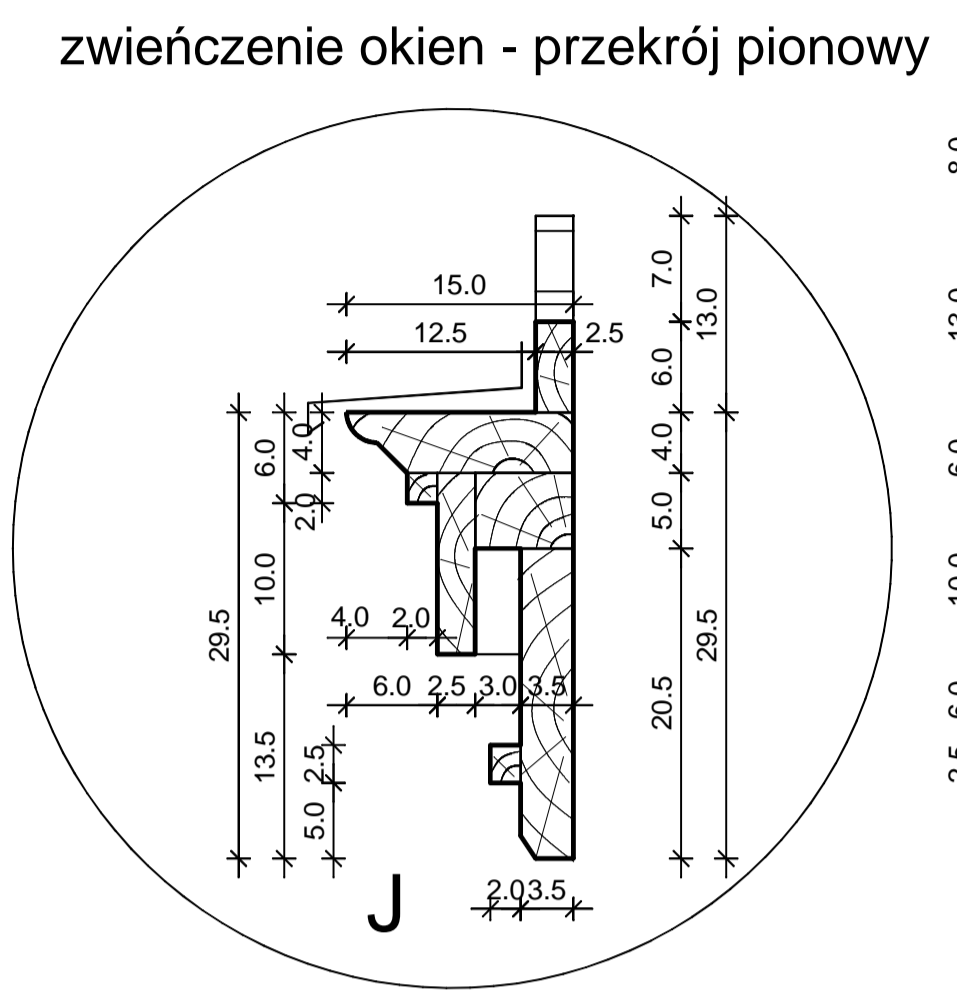


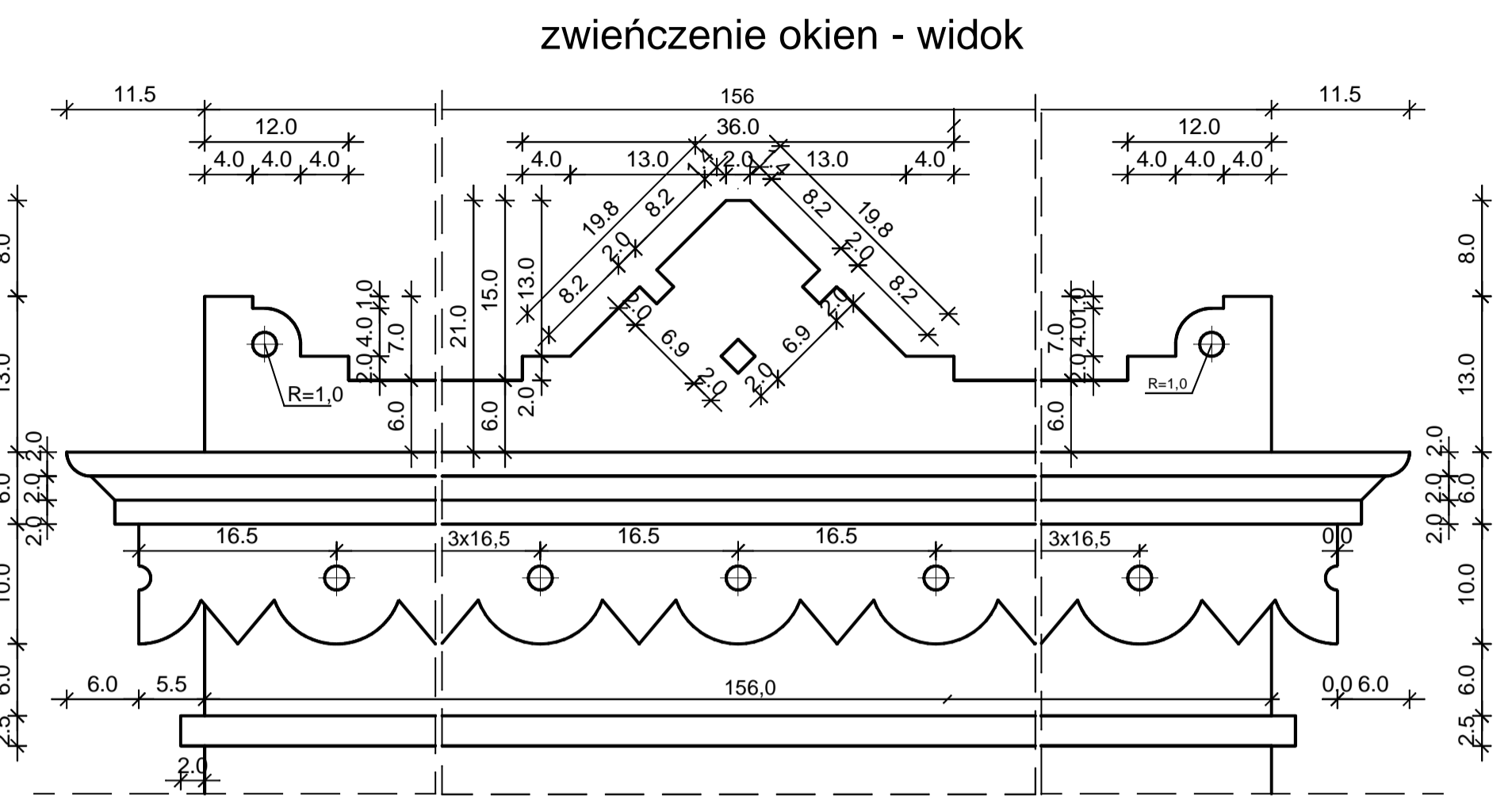
ELEWACJA - FRAGMENT skala 1:20



D
gzyms okapowy - przekrój pionowy

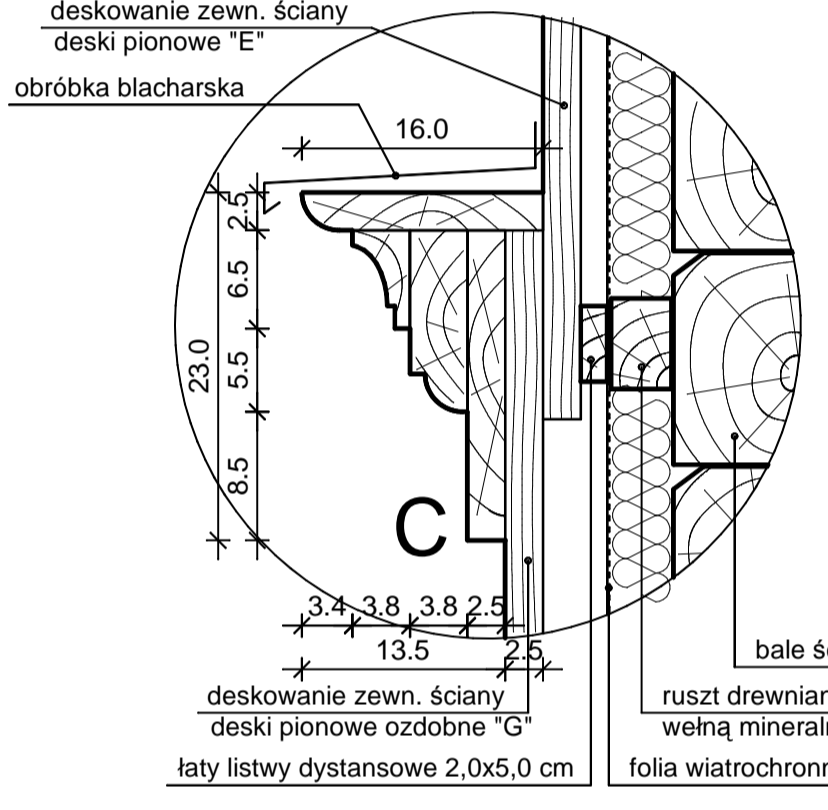


zwieńczenie okien - przekrój pionowy



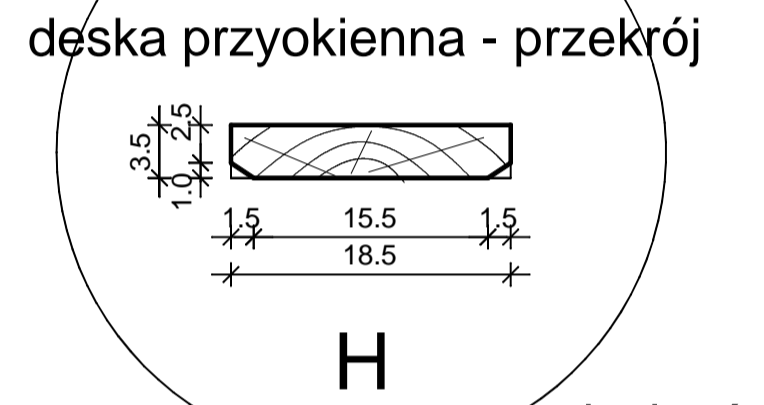
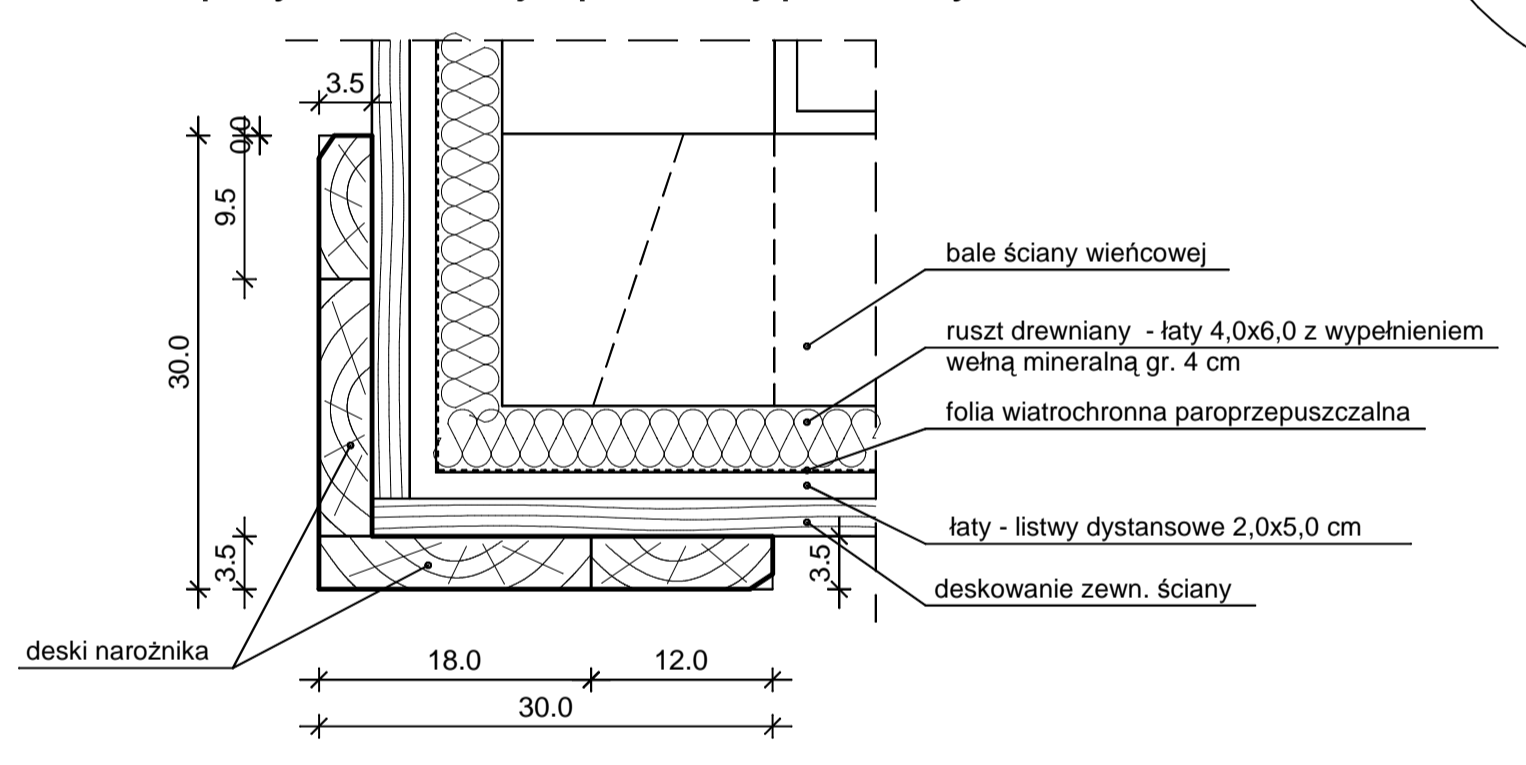
zwieńczenie okien - widok

gzyms międzypiętrowy - przekrój pionowy

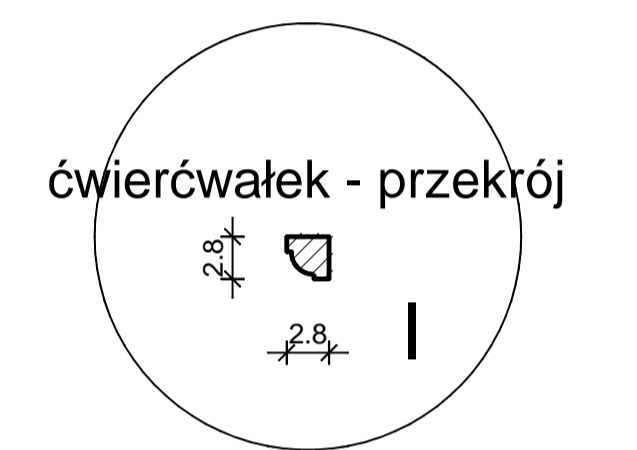


deskowanie zewn. ściany
deski pionowe "E"
obróbka blacharska

narożnik budynku powyżej strefy przycokołowej - przekrój poziomy

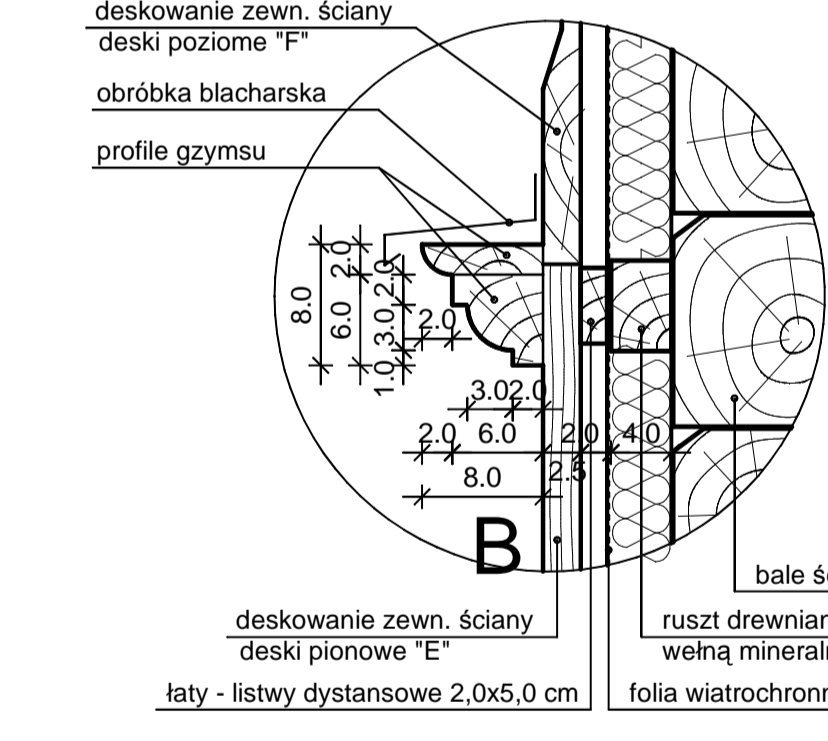


deska przyokienna - przekrój



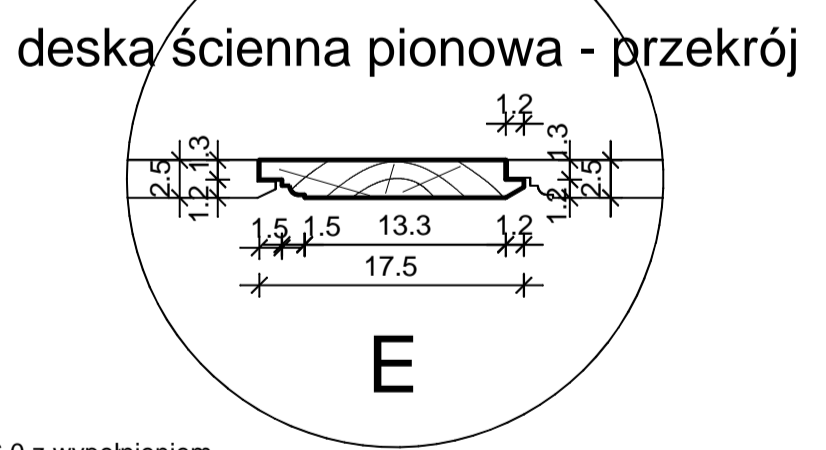
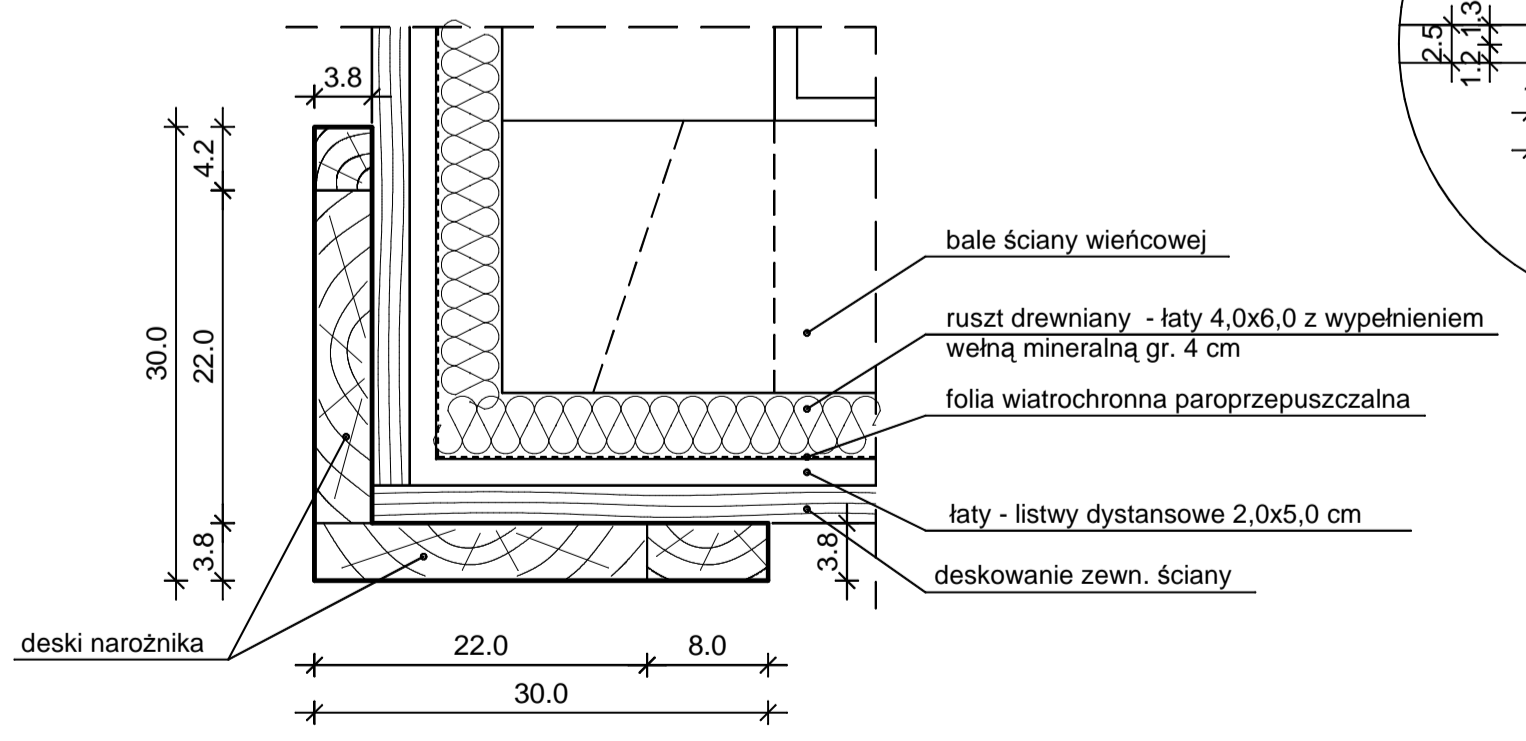
ćwierćwałek - przekrój

gzyms /poziom podokienny/ - przekrój pionowy

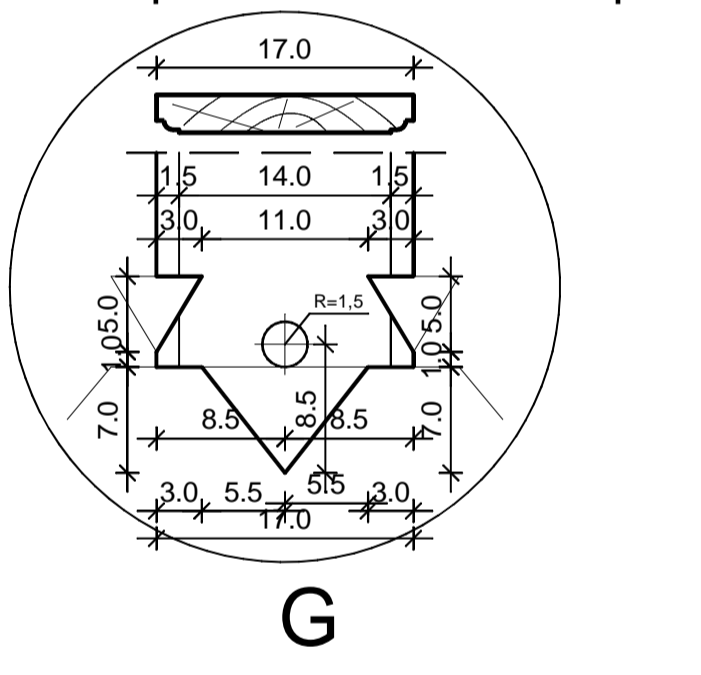


deskowanie zewn. ściany
deski poziome "F"
obróbka blacharska
profil gzymsu

narożnik budynku w strefie przycokołowej - przekrój poziomy

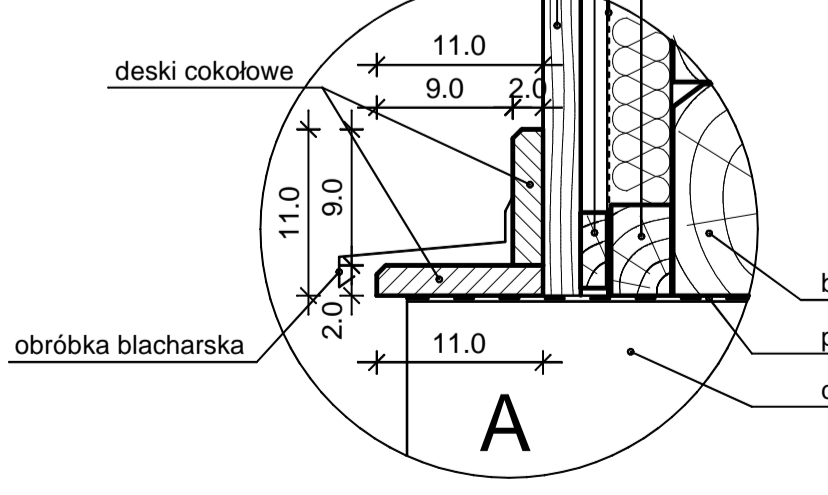


deska ścienna pionowa - przekrój

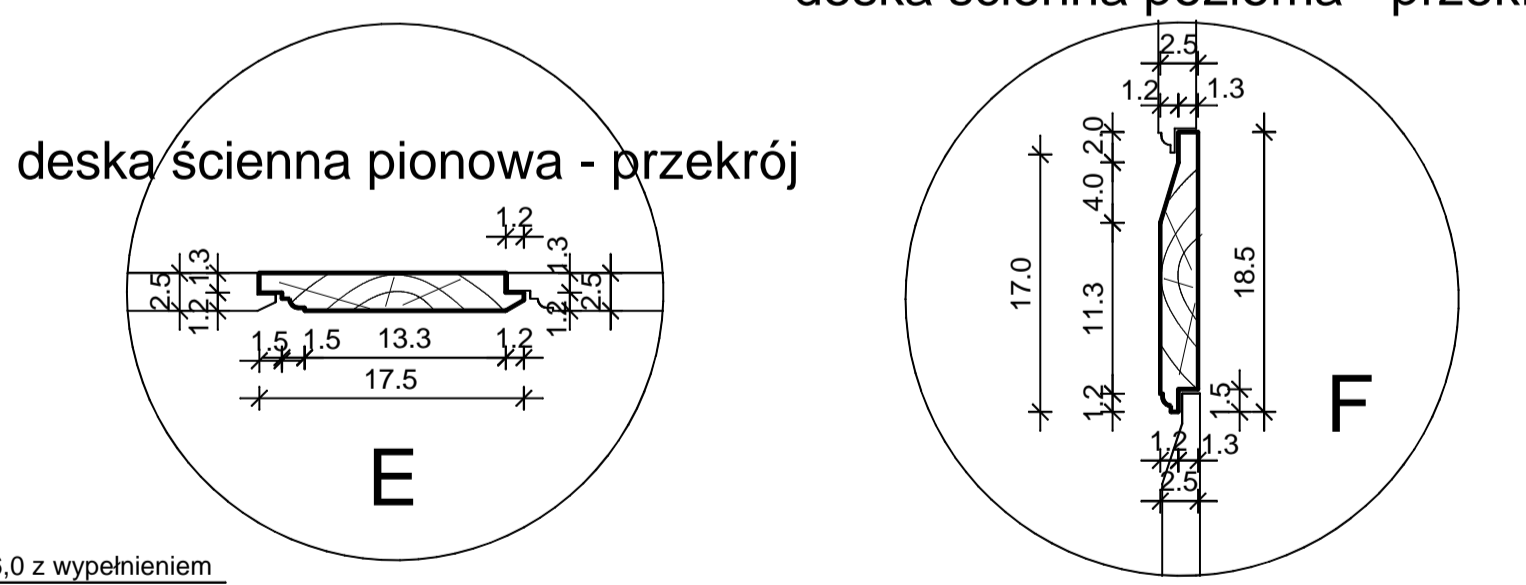


deska ścienna pionowa ozdobna - przekrój

gzyms cokółu - przekrój pionowy



łaty - listwy dystansowe 2,0x5,0 cm
folia wiatrochronna paroprzepuszczalna



deska ścienna pozioma - przekrój

UWAGA:
W trakcie realizacji inwestycji należy każdorazowo sprawdzić w naturze element rekonstruowany celem jego wiernego odtworzenia.

DETALY ARCHITEKTONICZNE skala 1:5

MJK PROJEKT 16-400 Suwałki; ul. K.O.Falka 23		
TEMAT	PROJEKT RENOWACJI ELEWACJI ORAZ REMONTU I DOCIEPLENIA ŚCIAN ZEWNĘTRZNYCH BUDYNKU	FAZA P. B.
OBIEKT	BUDYNEK MIESZKALNY WIELORODZINNY AUGUSTÓW, UL. 1 PUŁKU ULANÓW KRECHOWIECKICH 13, DZ. NR 878	BRANŻA ARCH.
RYSUNEK	DETALY ARCHITEKTONICZNE ELEWACJI	SKALA 1:20, 1:5
PROJ. ARCHTEKT	mgr inż. arch. Marek Kochański upr. proj. nr SUW-29/89	DATA III. 2015r PODPIS NR RYS. 8