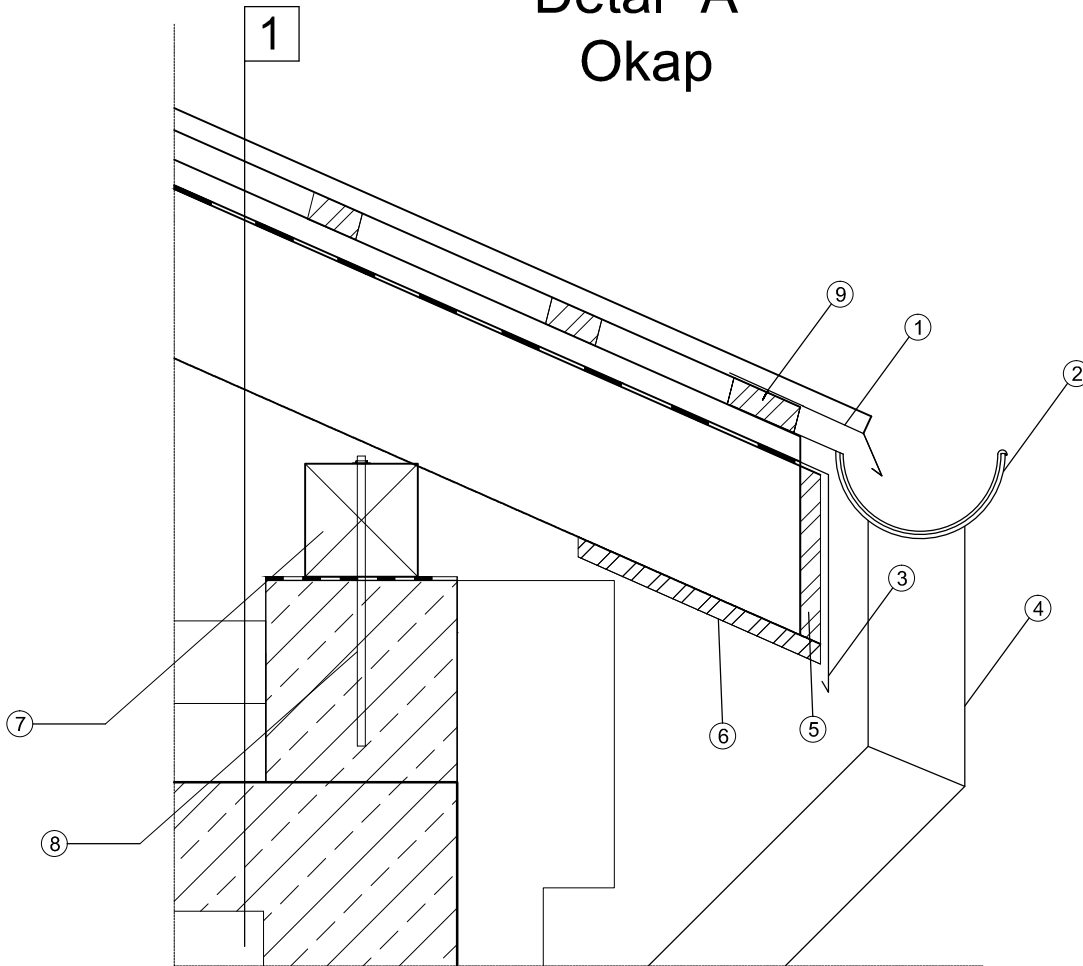
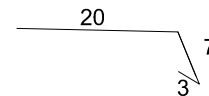


Detal "A" Okap

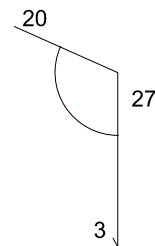


1
Błacha stalowa ocynkowana trapezowa na rąbek kol. RAL 8017
Łata 3,8 x 2,5 cm
Kontrłata 2,5 x 5 cm
Wiatroizolacja 120-160g/24g/m
Krokiew 14 x 8 cm
Wełna mineralna między krokiewiami gr. 14 cm $\lambda=0,038$ W/mK
Wełna mineralna na ruszcie aluminiowym gr. 16 cm $\lambda=0,038$ W/mK
Paraizolacja
Istniejący strop

① pas nadrynnowy L=30 cm



③ pas podrynnowy L = 50cm



Oznaczenia

- ① pas nadrynnowy z blachy ocynkowanej i powlekanej gr. 0,55mm
- ② rynna z blachy ocynkowanej i powlekanej
- ③ pas podrynnowy z blachy ocynkowanej i powlekanej gr. 0,55mm
- ④ rura spustowa z blachy ocynkowanej i powlekanej
- ⑤ deska czołowa gr. 2,5cm
- ⑥ podbitka drewniana
- ⑦ murlata
- ⑧ kotwa
- ⑨ wkręt smowiercący z podkładką do mocowania blach do podłoża drewnianego 4,8x20mm

Legenda:

- **tekst pogrubiony, kursywa**- projektowane elementy
- tekst zwykły- istniejące elementy

	"ATM" Krzysztof Miklaszewicz- usługi budowlane 15-399 Białystok, ul.Składowa 12 lok. 107 tel. 85 742 40 08 wew. 20 , atmprojekty@interia.pl	NR RYS. A-10
		DATA: 31.10.2017
NAZWA I ADRES OBIEKTU BUDOWLANEGO:	BUDYNEK MIESZKALNY ul. Rynek Zygmunta Augusta 15; 16-300 Augustów	
STADIUM PROJEKTU:	NAZWA RYSUNKU:	SKALA:
P.W.	Detal "A" Okap	1:10
SPECJALNOŚĆ:	PROJEKTANCI:	
	mgr inż. arch. ANETA SADOWSKA	
ARCHITEKTURA:	nr upr. 41/PDOKK/2015	
OPRACOWANIE CHRONIONE PRAWEM AUTORSKIM		