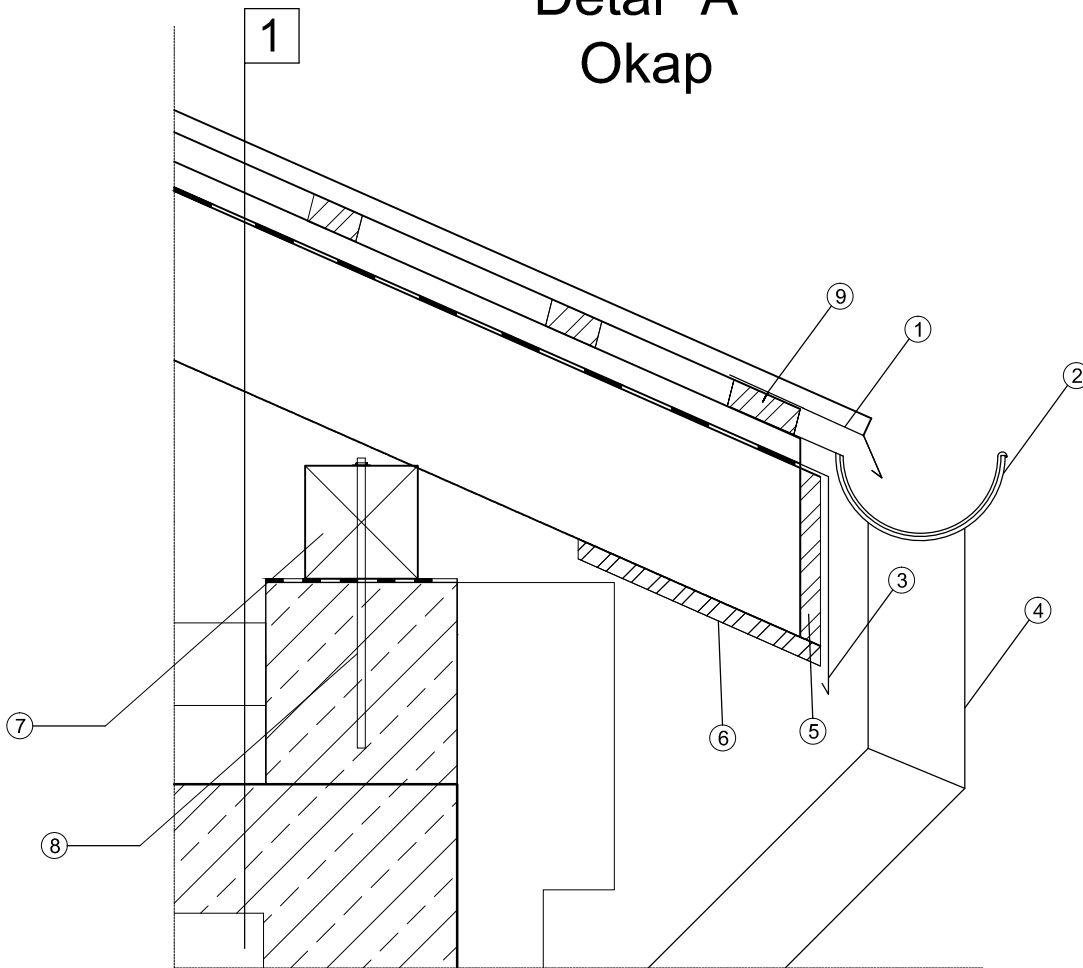
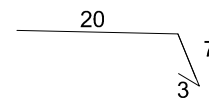


# Detal "A" Okap

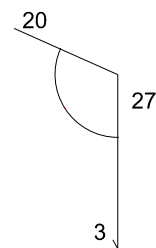


<b>1</b>
<b>Błacha stalowa ocynkowana trapezowa na rąbek kol. RAL 8017</b>
<b>Łata 3,8 x 2,5 cm</b>
<b>Kontrłata 2,5 x 5 cm</b>
<b>Wiatroizolacja 120-160g/24g/m</b>
Krokiew 14 x 8 cm
<b>Wełna mineralna między krokiewiami gr. 14 cm <math>\lambda=0,038</math> W/mK</b>
<b>Wełna mineralna na ruszcie aluminiowym gr. 16 cm <math>\lambda=0,038</math> W/mK</b>
<b>Paraizolacja</b>
Istniejący strop

① pas nadrynnowy L=30 cm



③ pas podrynnowy L = 50cm



#### Oznaczenia

- ① pas nadrynnowy z blachy ocynkowanej i powlekanej gr. 0,55mm
- ② rynna z blachy ocynkowanej i powlekanej
- ③ pas podrynnowy z blachy ocynkowanej i powlekanej gr. 0,55mm
- ④ rura spustowa z blachy ocynkowanej i powlekanej
- ⑤ deska czołowa gr. 2,5cm
- ⑥ podbitka drewniana
- ⑦ murlata
- ⑧ kotwa
- ⑨ wkręt smowiercący z podkładką do mocowania blach do podłoża drewnianego 4,8x20mm

#### Legenda:

- **tekst pogrubiony, kursywa**- projektowane elementy
- tekst zwykły- istniejące elementy

	"ATM" Krzysztof Miklaszewicz- usługi budowlane 15-399 Białystok, ul.Składowa 12 lok. 107 tel. 85 742 40 08 wew. 20 , atmprojekty@interia.pl	NR RYS. <b>A-10</b>
	NAZWA I ADRES OBIEKTU BUDOWLANEGO: <b>BUDYNEK MIESZKALNY ul. Rynek Zygmunta Augusta 15; 16-300 Augustów</b>	DATA: 31.10.2017
STADIUM PROJEKTU: P.B.	NAZWA RYSUNKU: <b>Detal "A" Okap</b>	SKALA: <b>1:10</b>
SPECJALNOŚĆ:	PROJEKTANCI: mgr inż. arch. ANETA SADOWSKA nr upr. 41/PDOKK/2015	
OPRACOWANIE CHRONIONE PRAWEM AUTORSKIM		