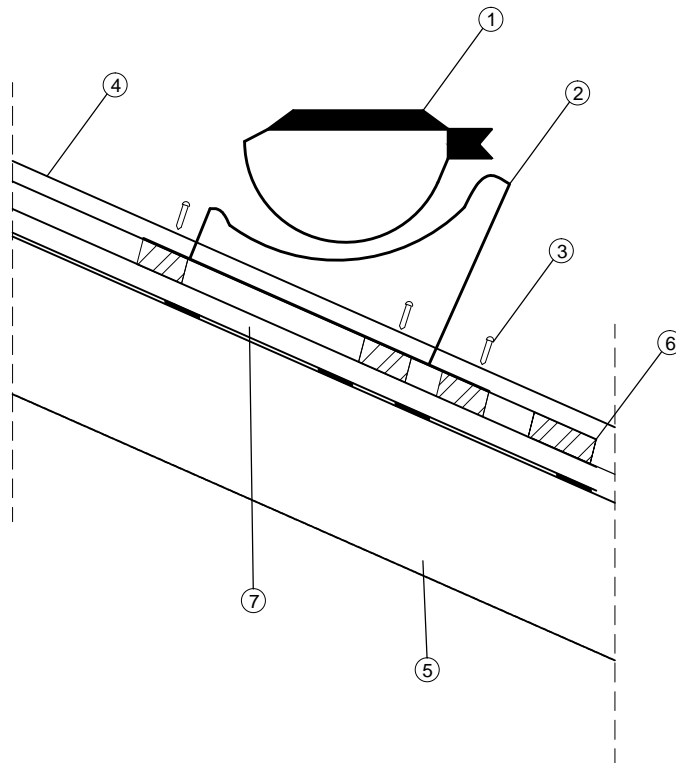


Detal "B"

Stopień kominiarski



Oznaczenia

- ① stopień kominiarski
- ② wspornik uniwersalny kołyski ławy kominiarskiej
- ③ śruby
- ④ blacha trapezowa
- ⑤ krokiew gr. 14 cm
- ⑥ łata
- ⑦ kontrłata

	"ATM" Krzysztof Miklaszewicz- usługi budowlane 15-399 Białystok, ul.Składowa 12 lok. 107 tel. 85 742 40 08 wew. 20 , atmprojekty@interia.pl	NR RYS. A-11 DATA: 31.10.2017
	NAZWA I ADRES OBIEKTU BUDOWLANEGO: BUDYNEK MIESZKALNY ul. Rynek Zygmunta Augusta 15; 16-300 Augustów	
STADIUM PROJEKTU: P.W.	NAZWA RYSUNKU: Detal "B" Stopień kominiarski	SKALA: 1:10
SPECJALNOŚĆ: ARCHITEKTURA:	PROJEKTANCI: mgr inż. arch. ANETA SADOWSKA nr upr. 41/PDOKK/2015	
OPRACOWANIE CHRONIONE PRAWEM AUTORSKIM		