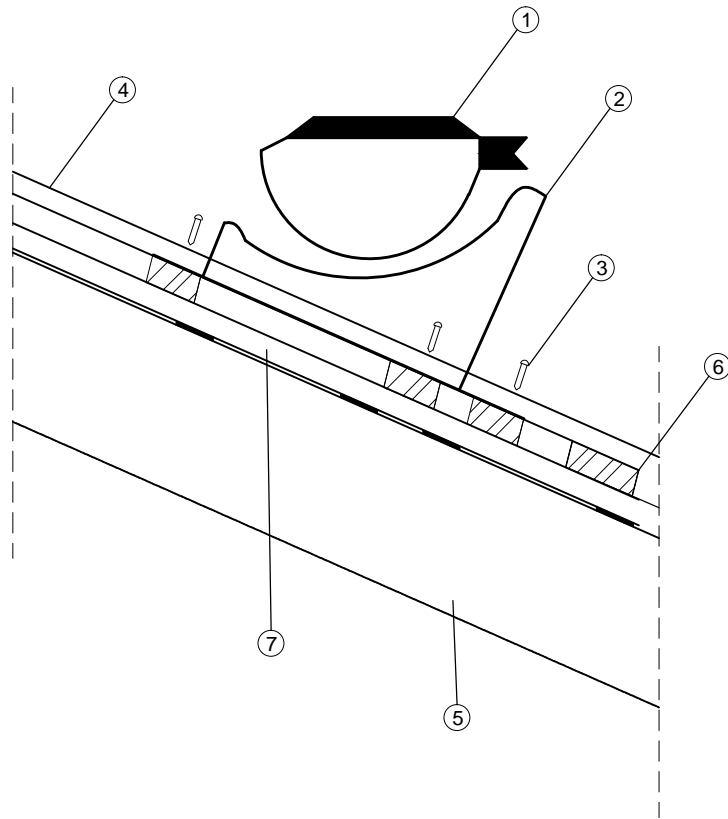


# Detal "B"

## Stopień kominiarski



- Oznaczenia
- ① stopień kominiarski
  - ② wspornik uniwersalny kołyski ławy kominiarskiej
  - ③ śruby
  - ④ blacha trapezowa
  - ⑤ krokiew gr. 14 cm
  - ⑥ łata
  - ⑦ kontrłata

	"ATM" Krzysztof Miklaszewicz- usługi budowlane 15-399 Białystok, ul.Składowa 12 lok. 107 tel. 85 742 40 08 wew. 20 , atmprojekty@interia.pl	NR RYS. <b>A-11</b> DATA: 31.10.2017
	NAZWA I ADRES OBIEKTU BUDOWLANEGO:	<b>BUDYNEK MIESZKALNY</b> <b>ul. Rynek Zygmunta Augusta 15;</b> <b>16-300 Augustów</b>
STADIUM PROJEKTU:	NAZWA RYSUNKU: <b>Detal "B" Stopień</b> <b>kominiarski</b>	SKALA: <b>1:10</b>
P.B.	SPECJALNOŚĆ:	PROJEKTANCI: mgr inż. arch. ANETA SADOWSKA nr upr. 41/PDOKK/2015
ARCHITEKTURA:		
OPRACOWANIE CHRONIONE PRAWEM AUTORSKIM		